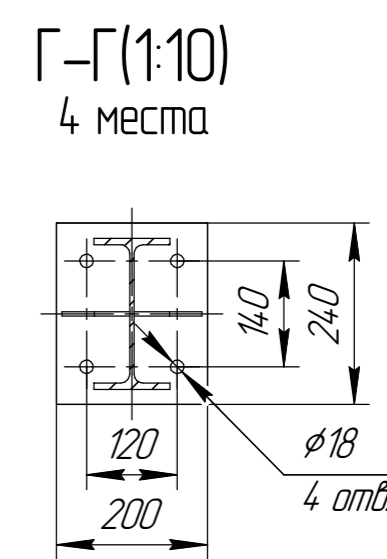
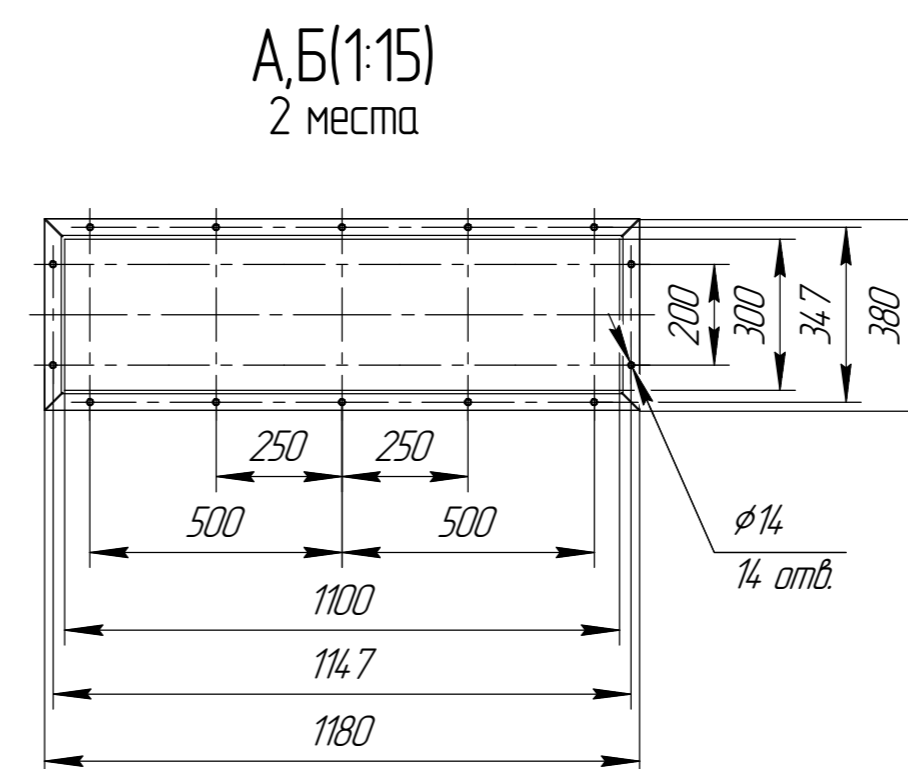
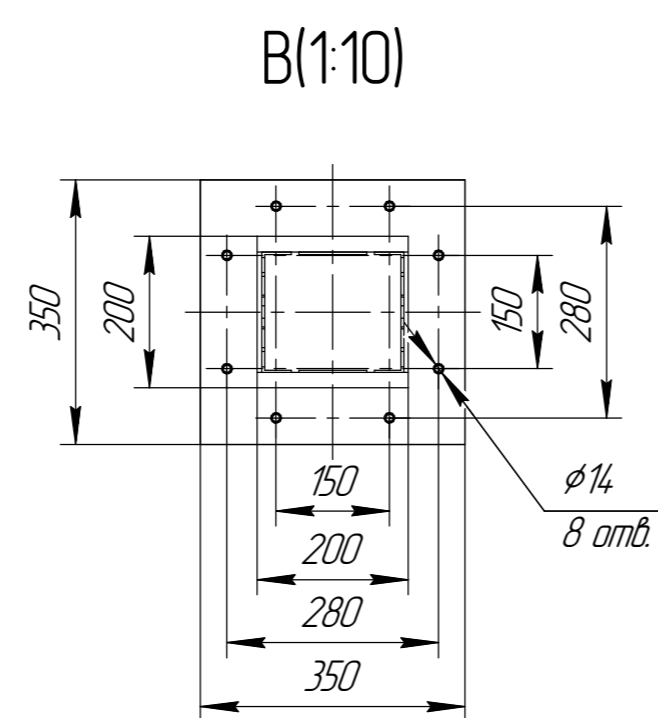
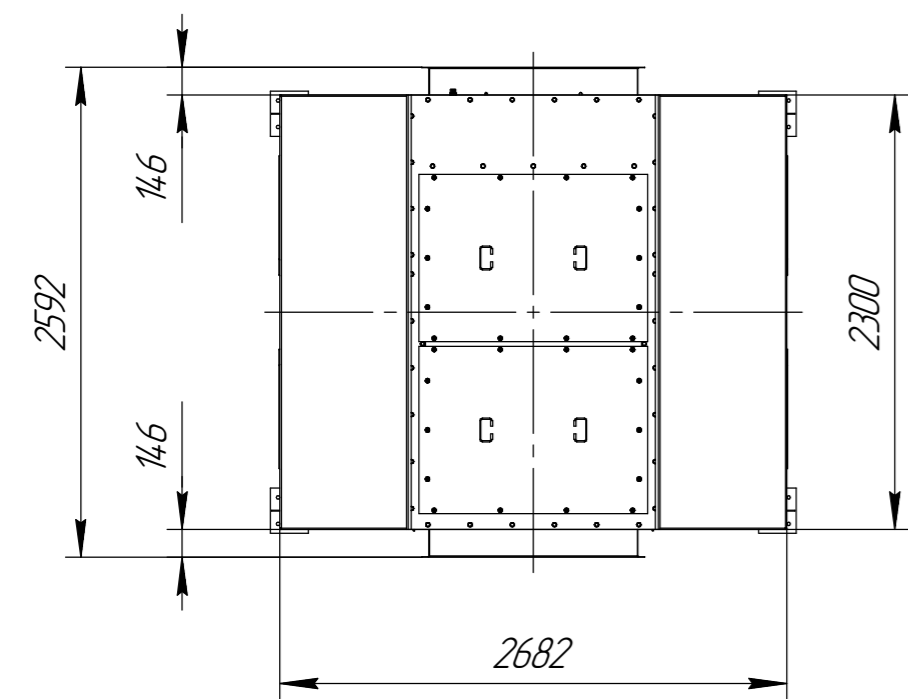
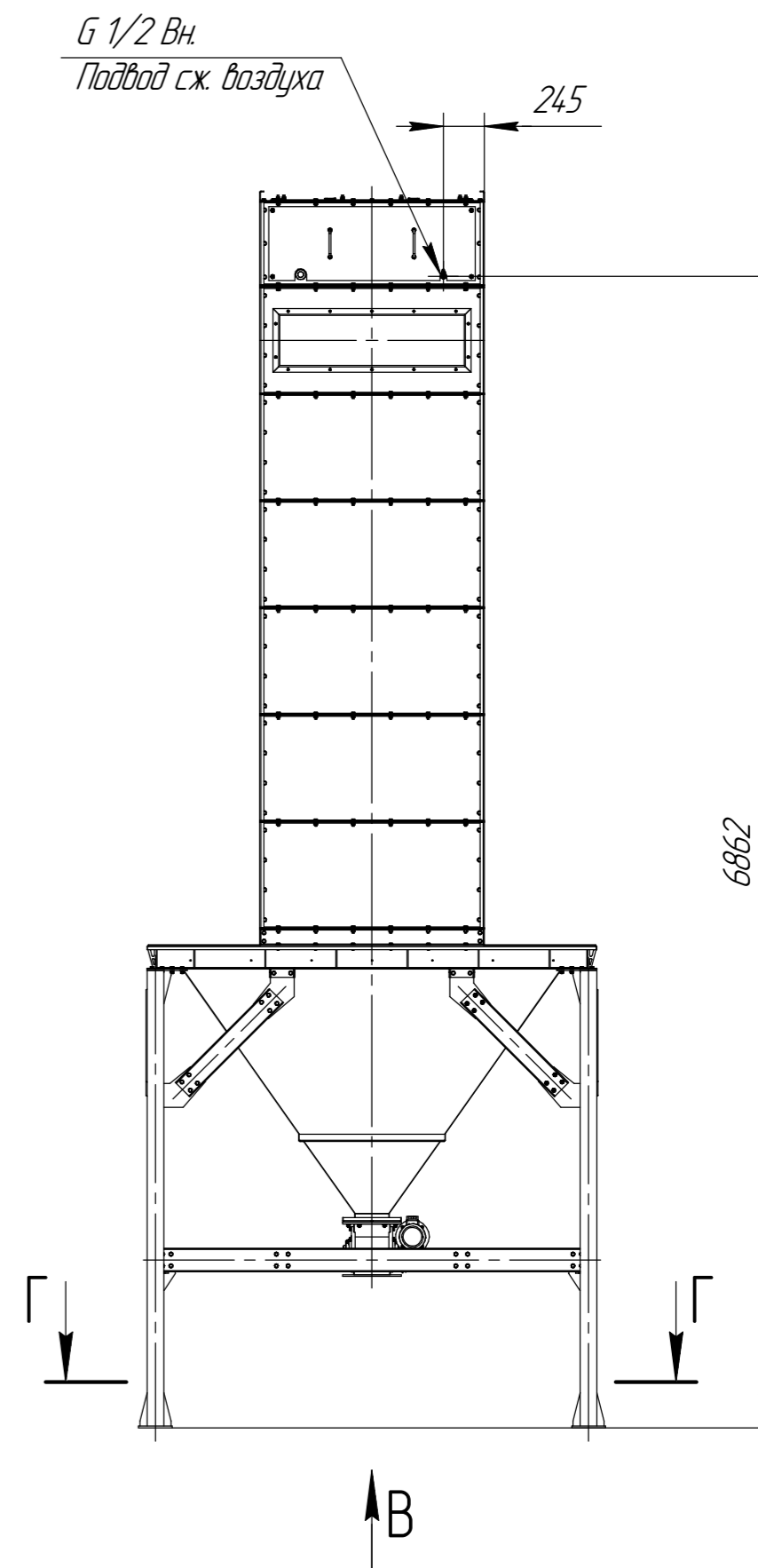
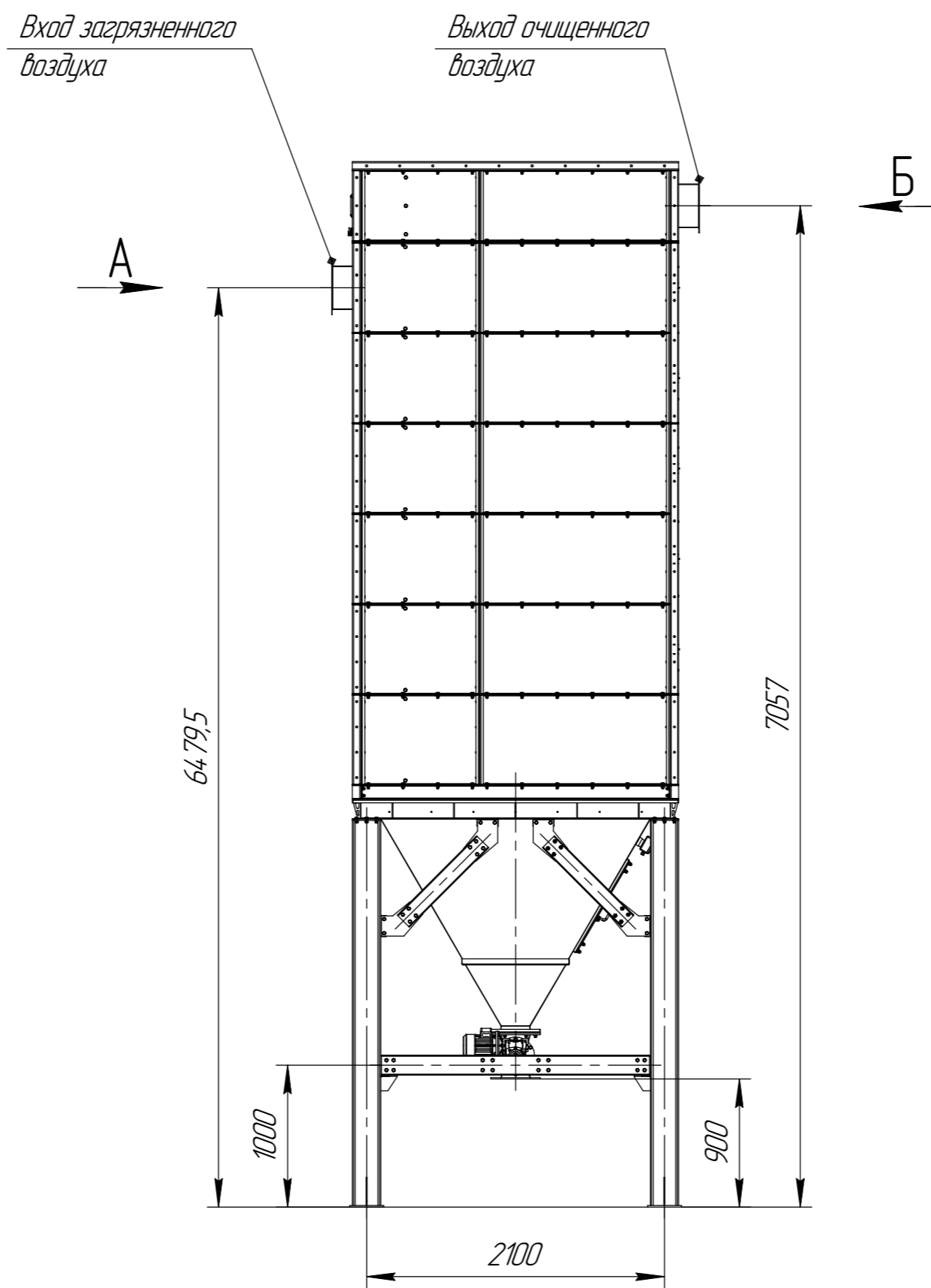
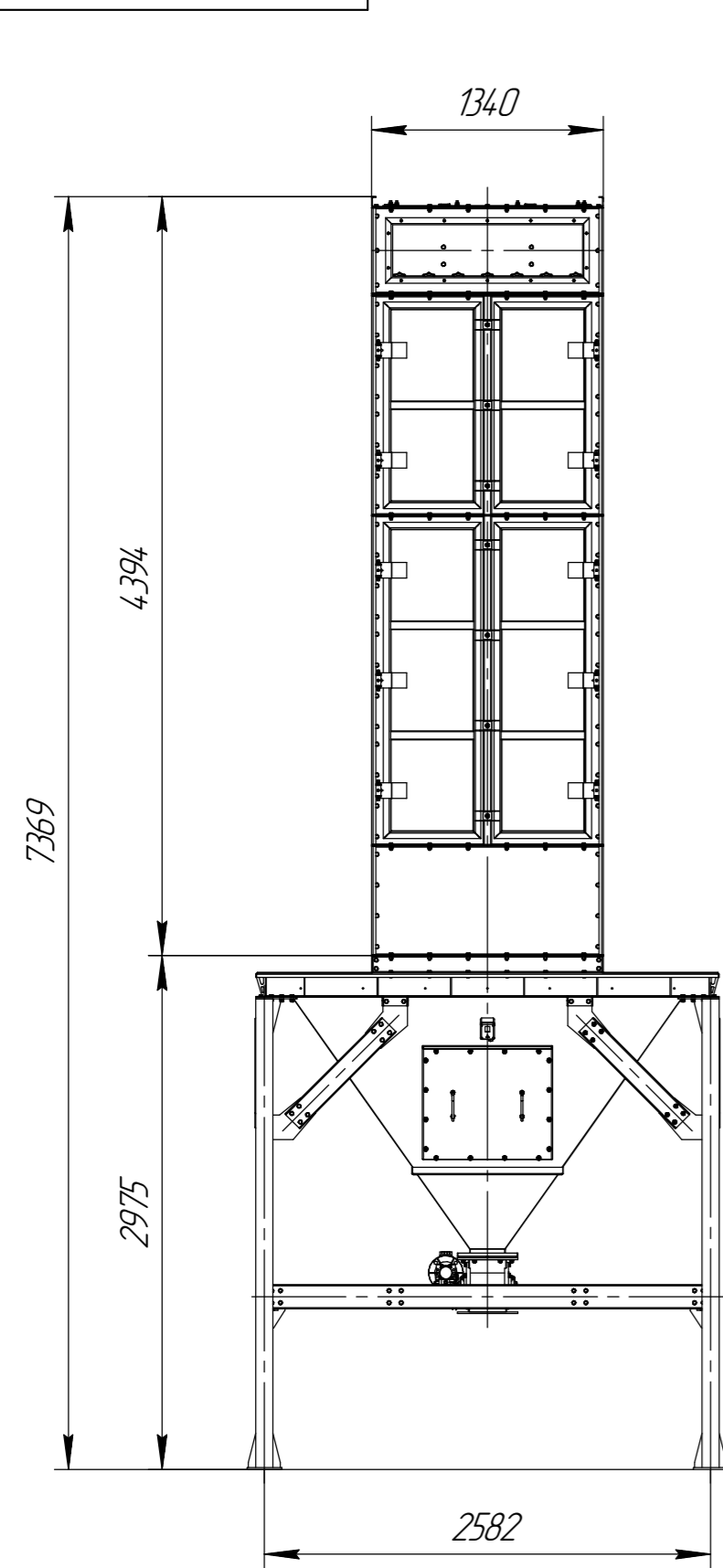


объемный пылевлагозащитный выхлопной воздухоочиститель ЗЗФ-22



Инд. № подл. Подп. и дата. Взам. инв. № Инв. № подл. Подп. и дата.

Данный чертеж не связывает обязательств Производителя, поскольку основные характеристики оборудования остаются неизменными. Производитель сохраняет за собой право вносить любые модификации в узлы, детали и приспособления, как он считает необходимым для усовершенствования оборудования, для нужд производства или маркетинга без предварительного уведомления и без обязательства обновления чертежей во время внесения модификации.

Изм./Лист № докум. Подп. Дата

ЗЗФ22 с шлюзовым затвором для выгрузки бункера

Лист