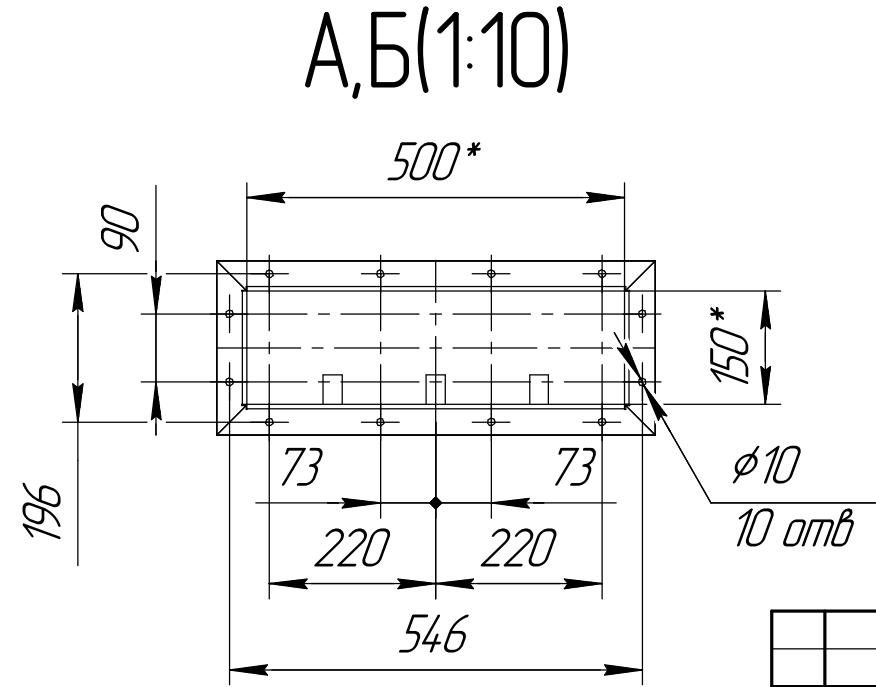
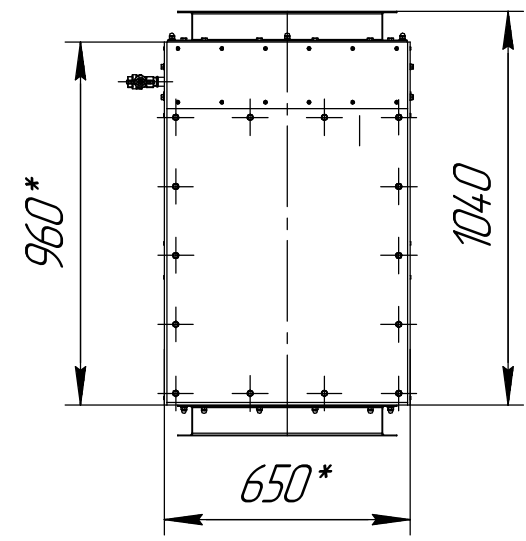
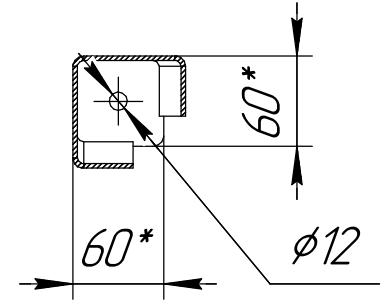


Инд. № подл.	Подп. и дата
Взам. инв. №	Инв. № д/кл.
Подп. и дата	Подп. и дата



В-В(1:5)
4 места



1 Размеры для справок.
2 Масштаб (1:20).

Изм.	Лист	№ докум.	Подп.	Дата	СРФ2 с ручным затвором для выгрузки бункера	Лист
					Копировал	Формат А3