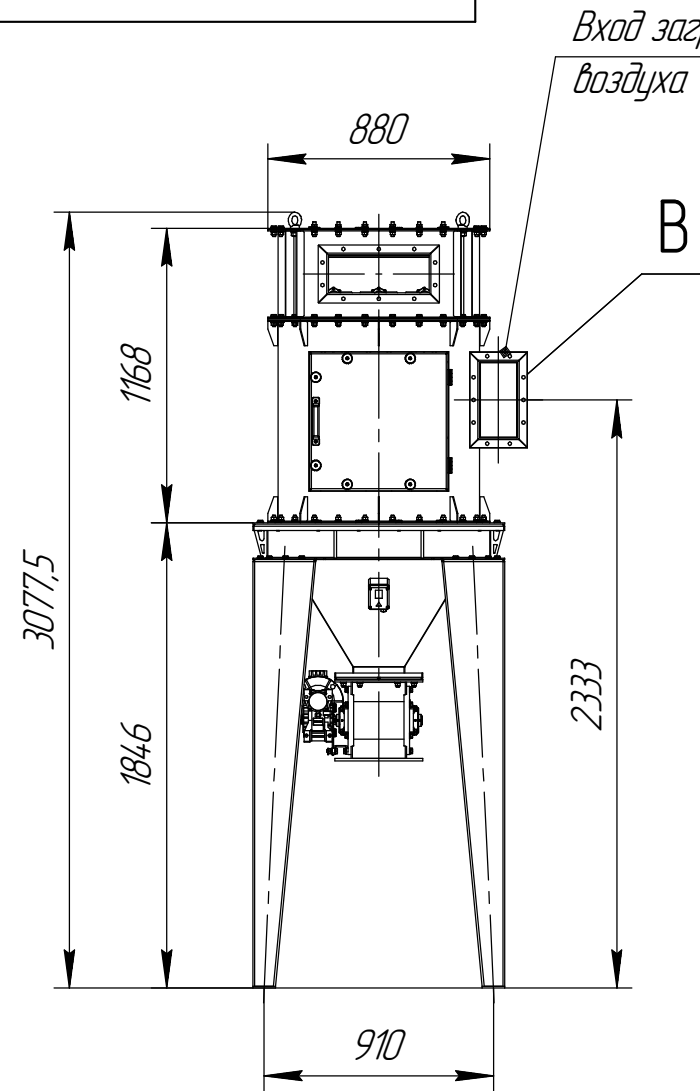
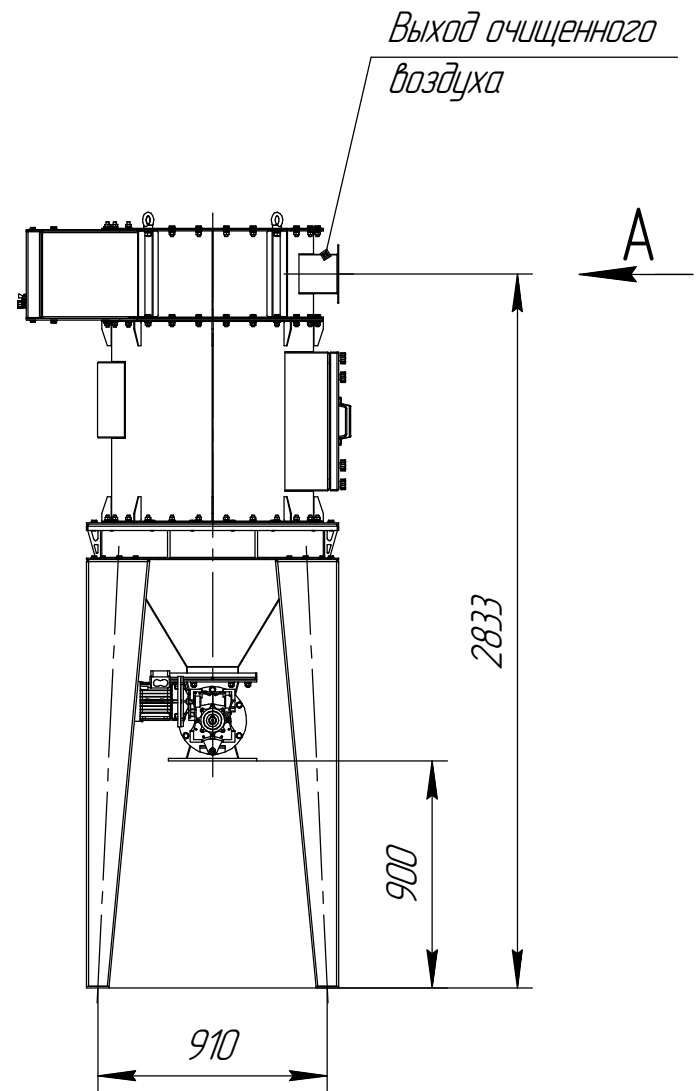


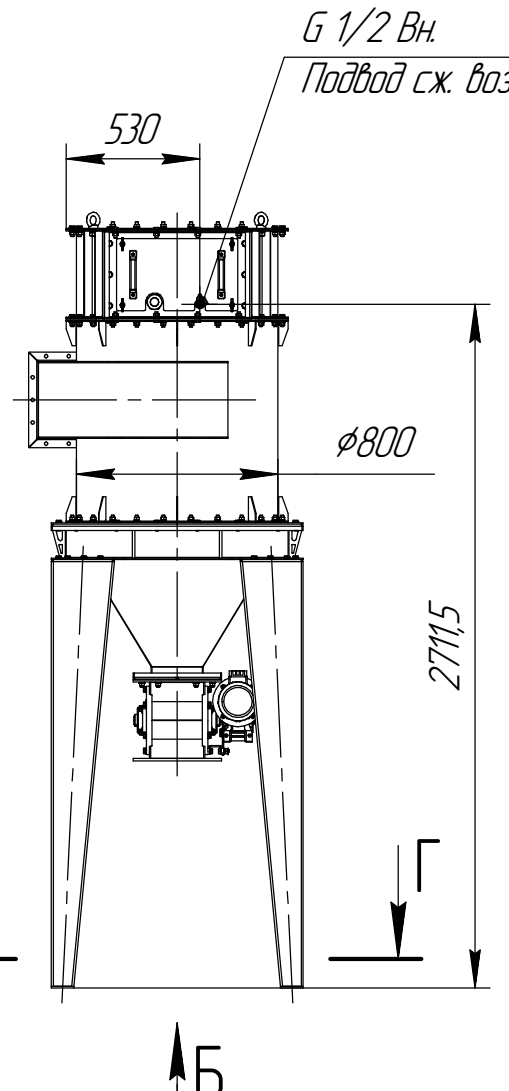
РЦИЗ-НЗ с шлюзовым затвором для выгрузки бункера



Вход загрязненного воздуха

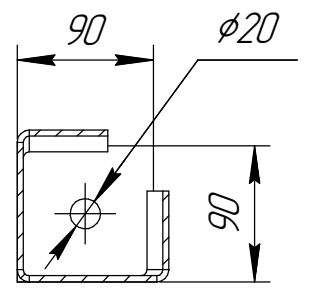


Выход очищенного воздуха

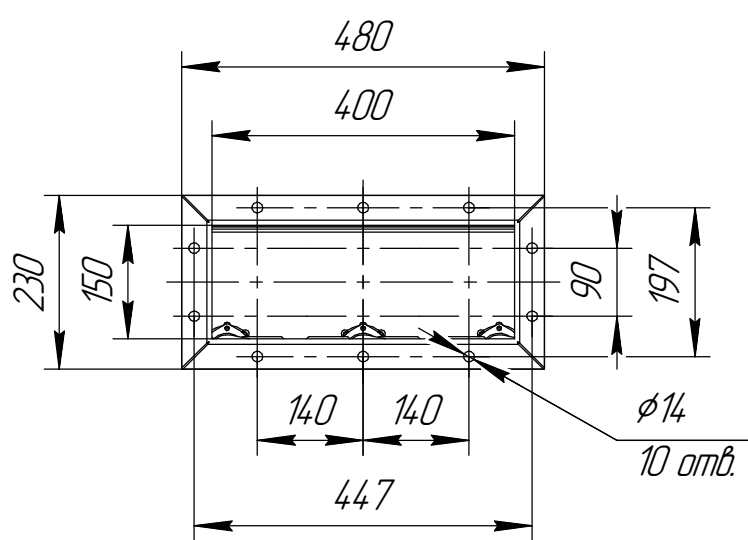
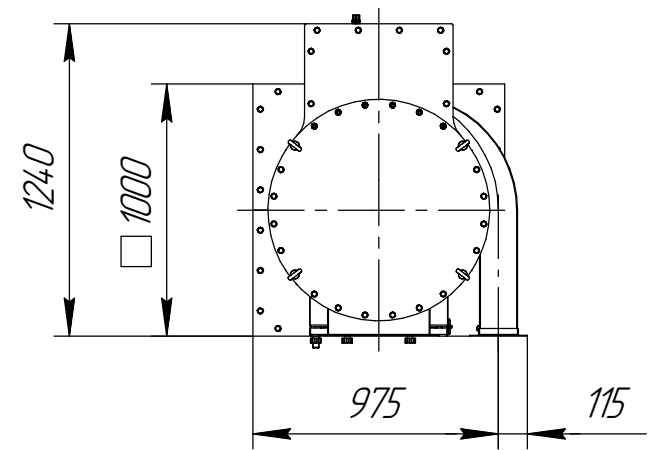


G 1/2 Вн. Подвод сж. воздуха

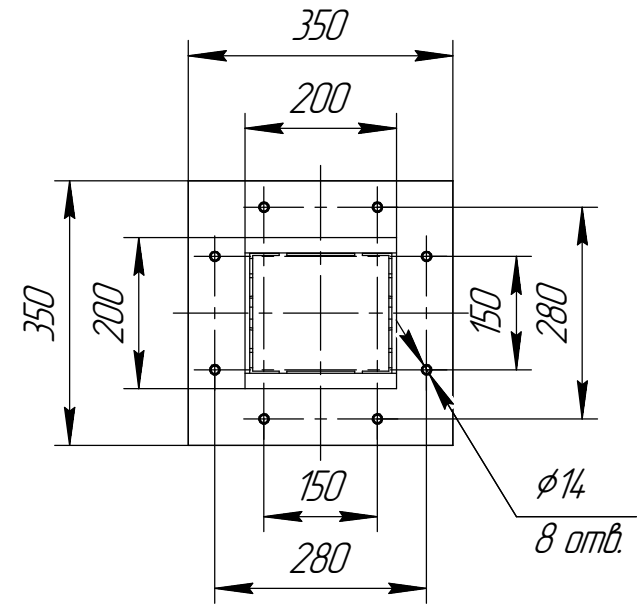
Г-Г(1:5)  
4 места



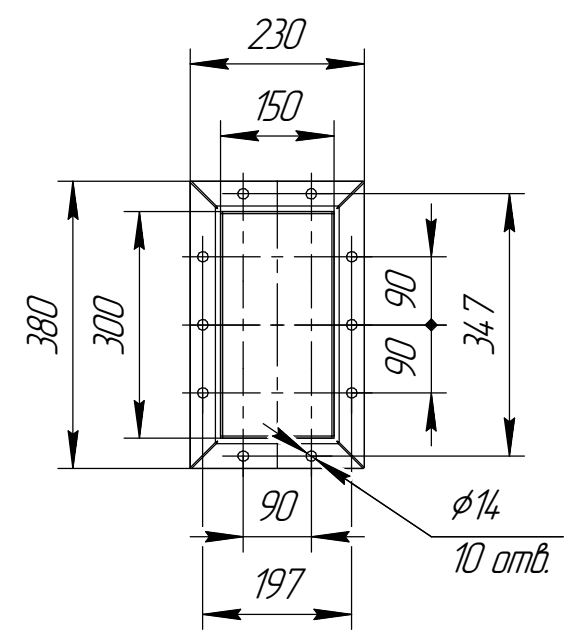
A(1:10)



Б(1:10)



В(1:10)



1 Размер для справок.  
2 Масштаб (1:30).

Инд. № подл.	Подп. и дата
Взам. инв. №	Инв. № дубл.
Подп. и дата	Подп. и дата

Данный чертеж не связывает обязательства Производителя, поскольку основные характеристики оборудования остаются неизменными. Производитель сохраняет за собой право вносить любые модификации в узлы, детали и приспособления, как он считает необходимым для усовершенствования оборудования, для нужд производства или маркетинга без предварительного уведомления и без обязательства обновления чертежей во время внесения модификации.

Изм.	Лист	№ докум.	Подп.	Дата
------	------	----------	-------	------

РЦИЗ-НЗ с шлюзовым затвором для выгрузки бункера

Лист

Копировал

Формат А3