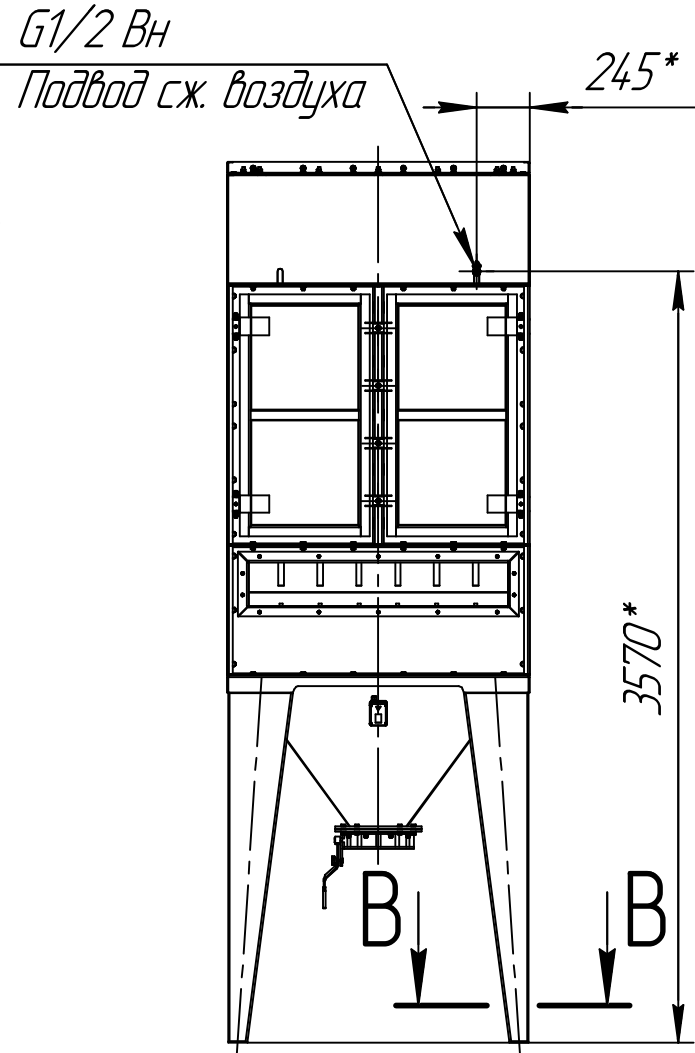
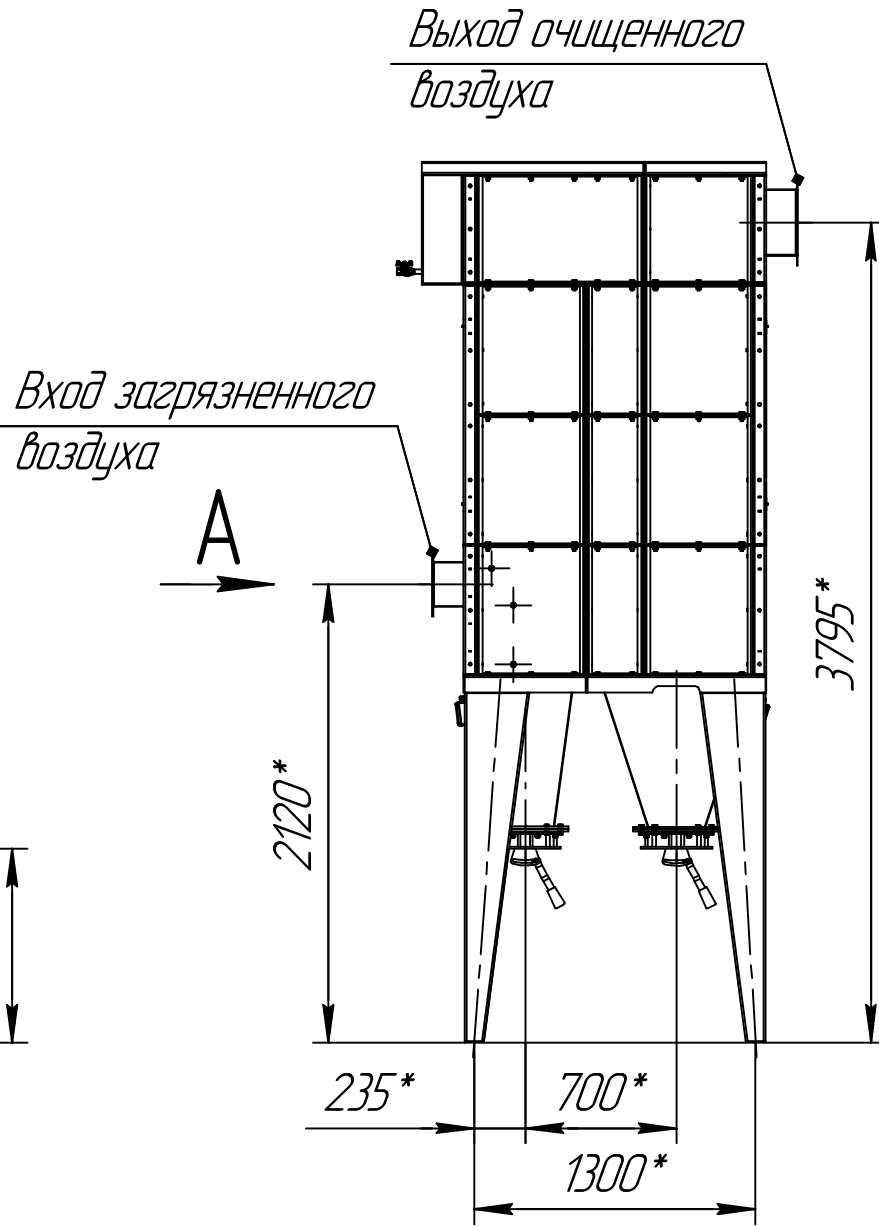
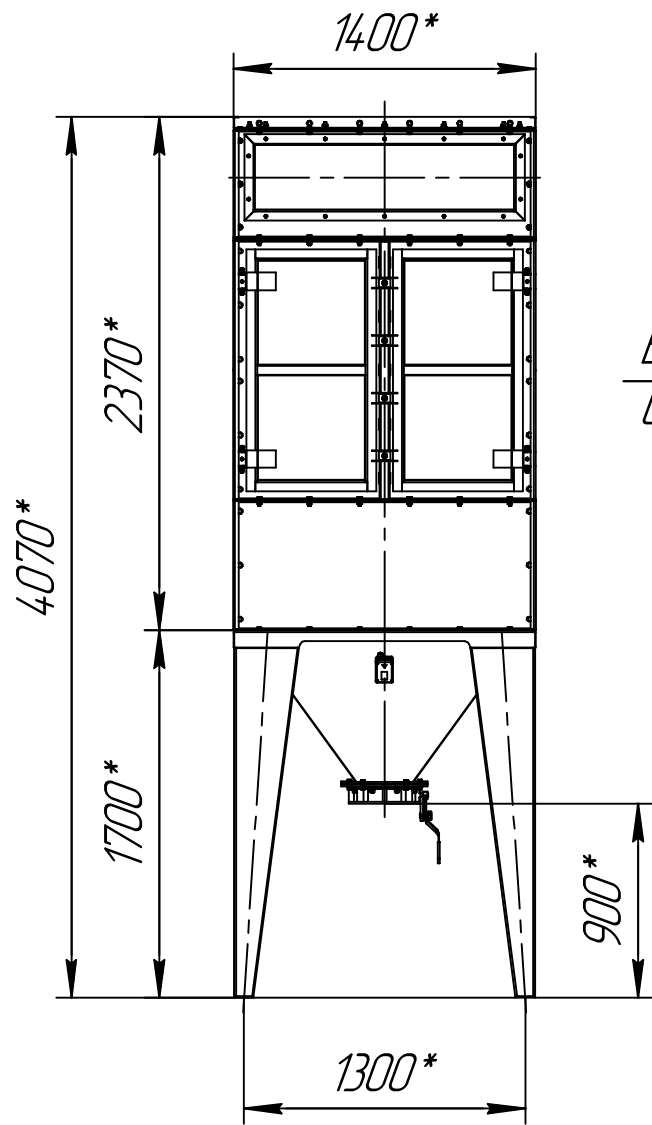
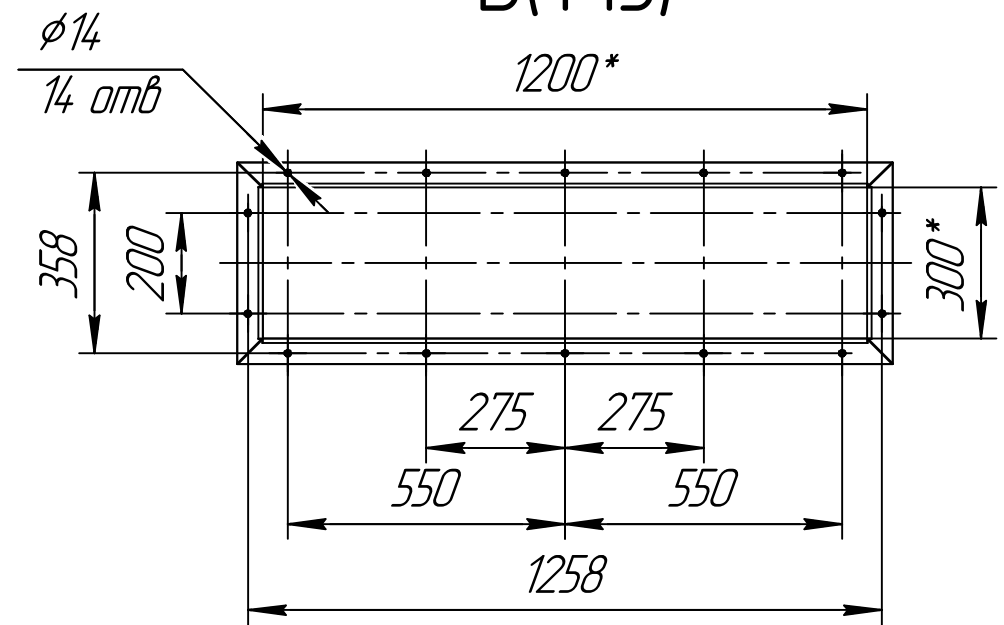
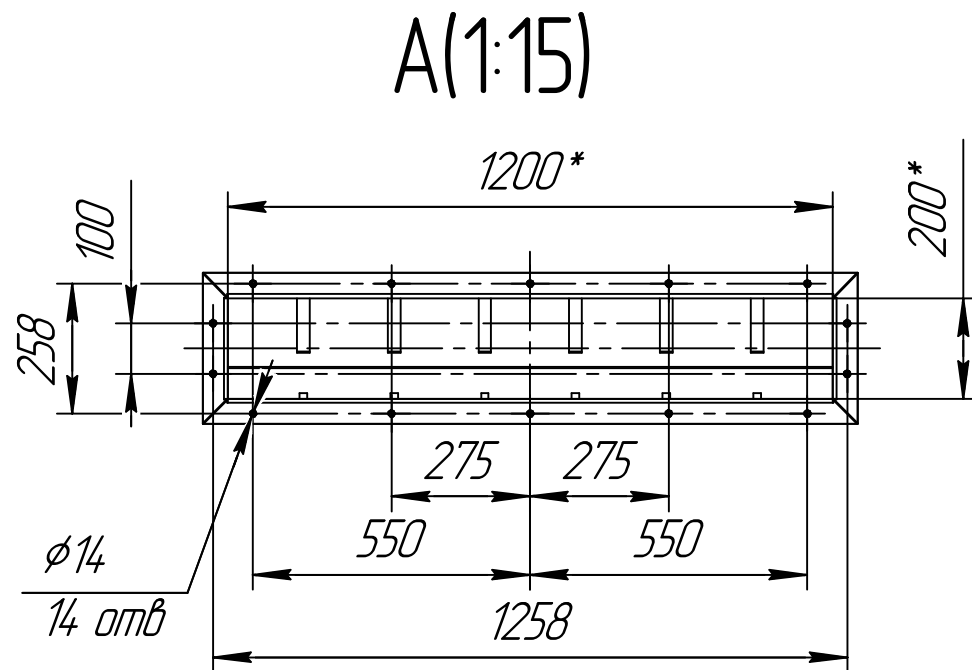
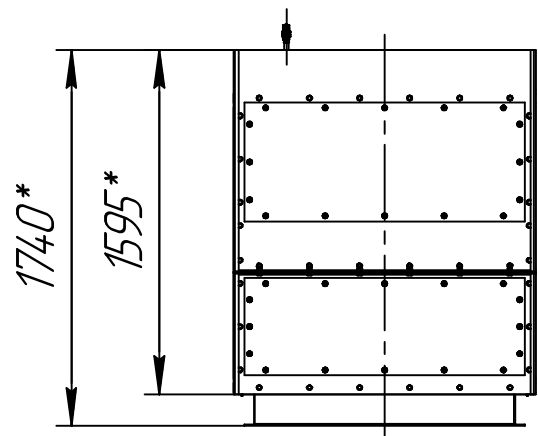
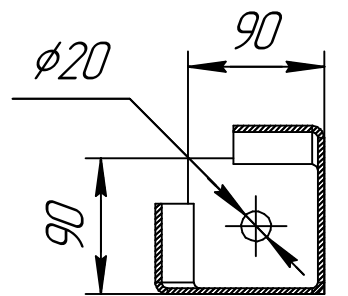


СРФЗКР с ручными затворами для выгрузки бункеров



В-В(1:5)
4 места



1 *Размер для справок.
2 Масштаб (1:35).

Инд. № подл. Подп. и дата. Взам. инв. № Инв. № дубл. Подп. и дата.

Данный чертеж не связывает обязательства Производителя. Поскольку основные характеристики оборудования остаются неизменными, Производитель сохраняет за собой право вносить любые модификации в узлы, детали и приспособления, как он считает необходимым для совершенствования оборудования для нужд производства или маркетинга, без предварительного уведомления и без обязательства обновления чертежей во время внесения модификации.

Изм. Лист № докум. Подп. Дата

СРФЗКР с ручными затворами для выгрузки бункеров

Лист

Копировал

Формат А3