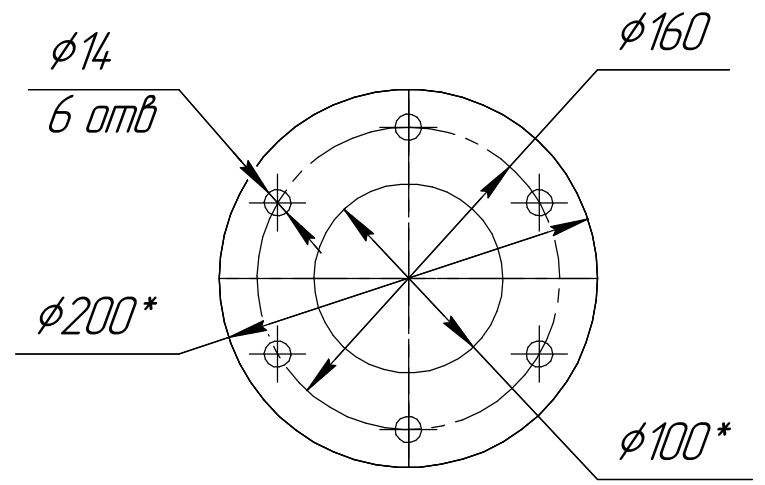
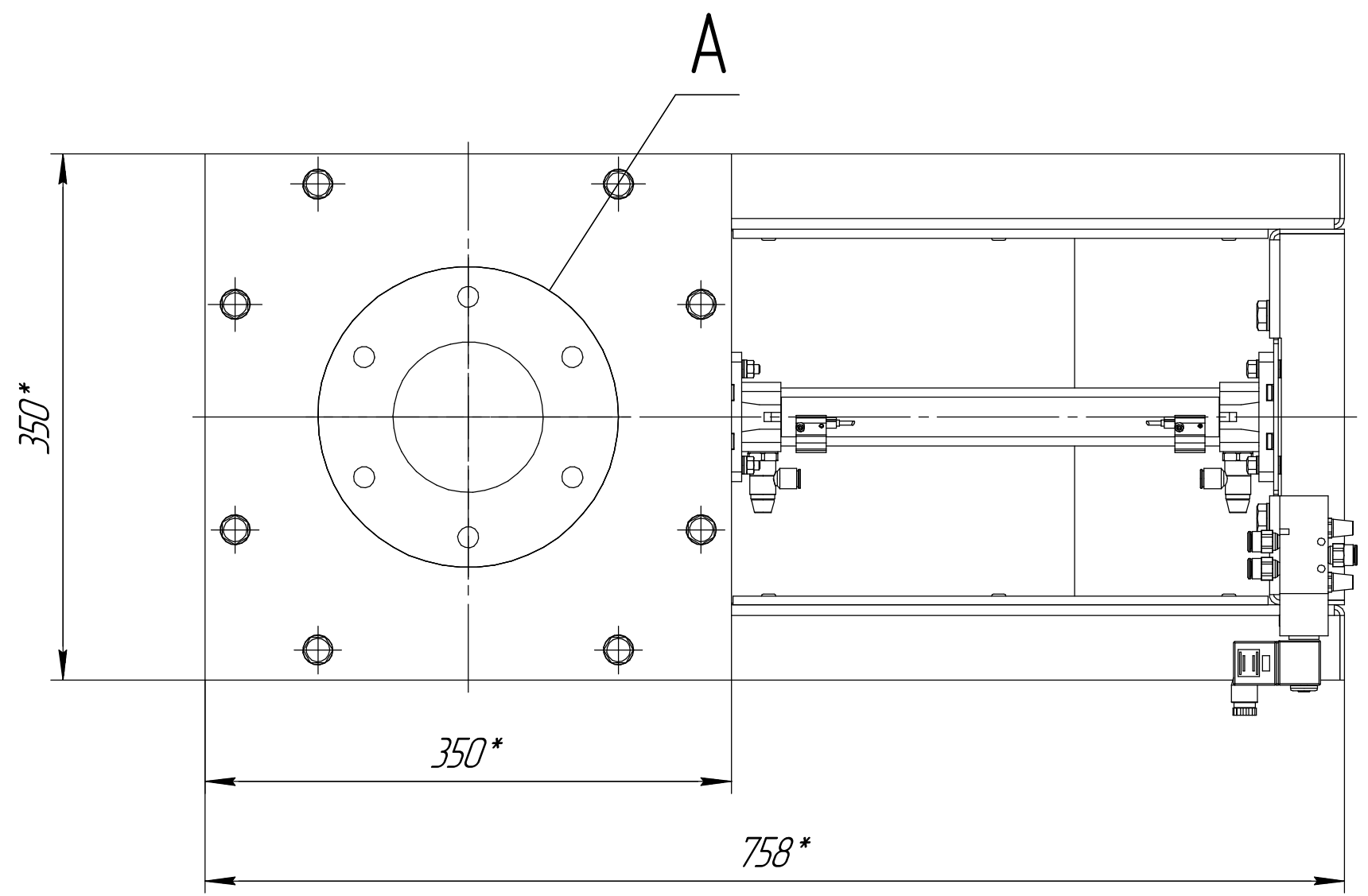


A(1:4)  
2 места



1 \* Размер для справок.  
2 Масштаб (1:4).

Инд. № подл.	Подп. и дата
Взам. инв. №	Инд. № дюрл.
Подп. и дата	Подп. и дата