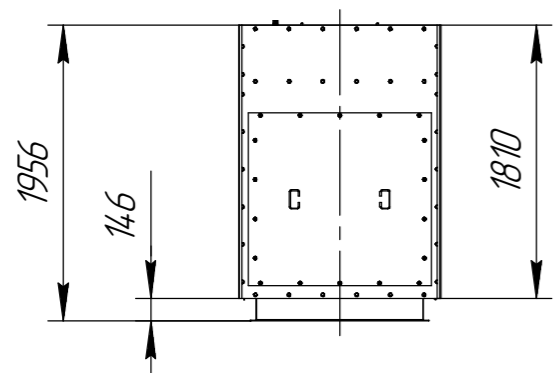
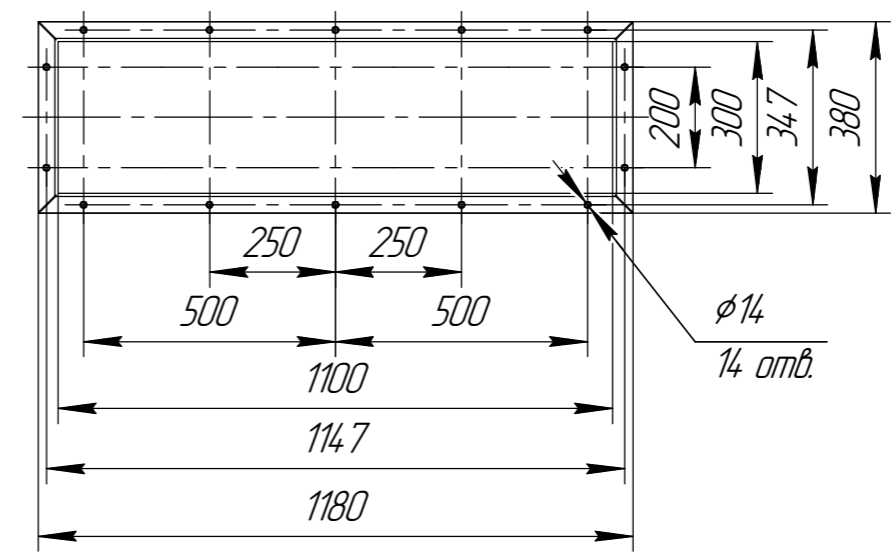
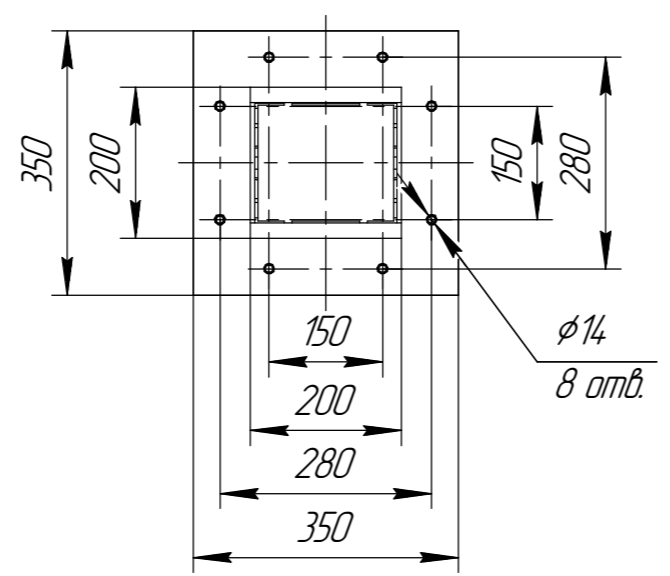


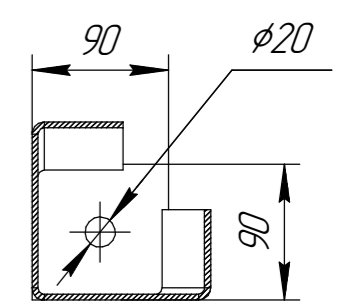
В(1:10)



А,Б(1:15)  
2 места



Г-Г(1:5)  
4 места



1 Размер для справок.  
2 Масштаб (1:50).

Инд. № подл.	Подп. и дата
Взам. инв. №	Подп. и дата
Инд. № дюрл.	Подп. и дата

Данный чертеж не связывает обязательством Производителя, поскольку основные характеристики оборудования остаются неизменными. Производитель сохраняет за собой право вносить любые модификации в узлы, детали и приспособления, как он считает необходимым для усовершенствования оборудования, для нужд производства или маркетинга без предварительного уведомления и без обязательства обновления чертежей во время внесения модификаций.

Изм.	Лист	№ докум.	Подп.	Дата
------	------	----------	-------	------

СРФ4 с шлюзовым затвором для выгрузки бункера

Копировал

Формат А3

Лист