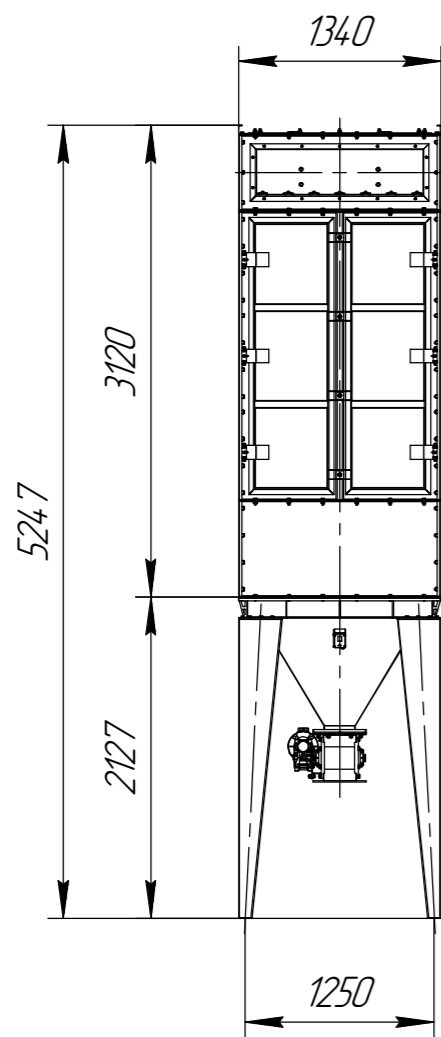


ՏՐՓՅ ԻՆՅՆԵՐԻՆԳ ԿՆՐ ԿՈՐԾՈՒՄԸ ԿԻՐՈՒՄԻՆԻՒՄ Է ՋՓԸ

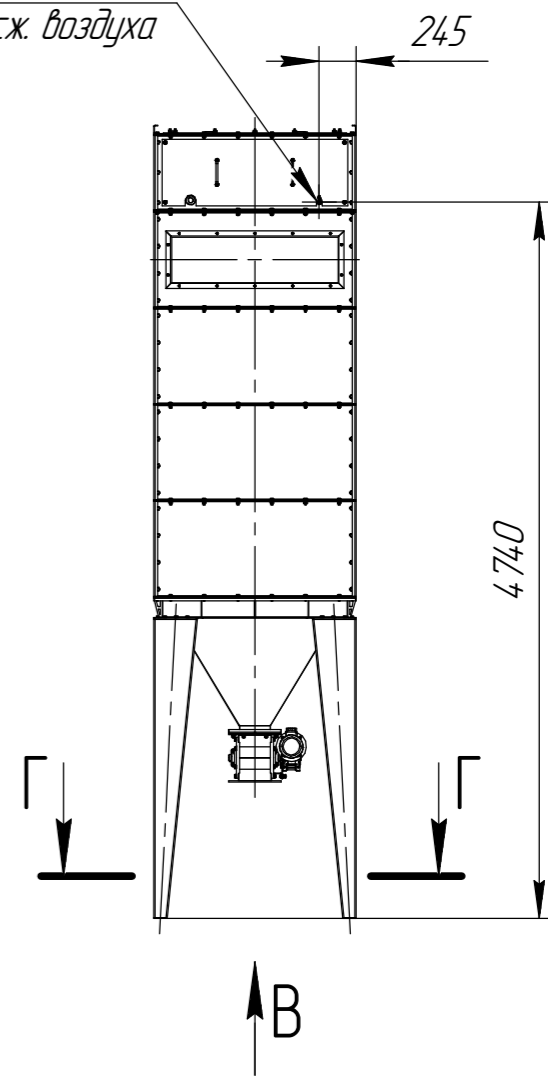
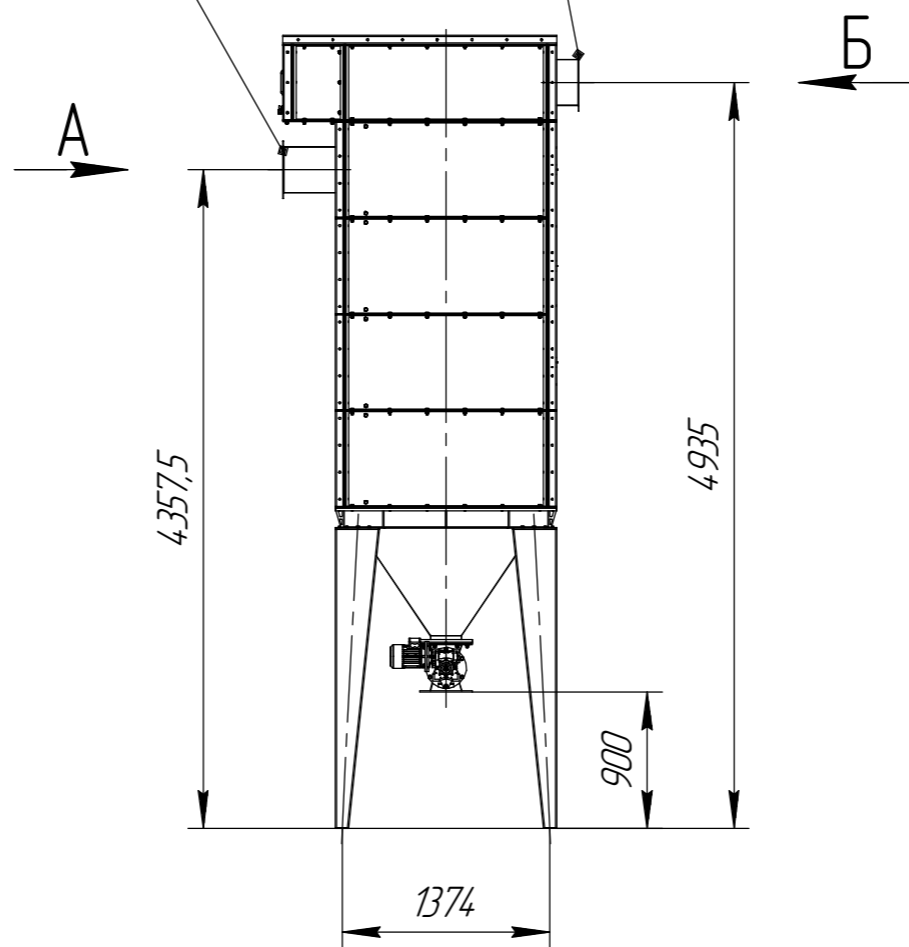


Вход загрязненного воздуха

Выход очищенного воздуха

G 1/2 Вн.

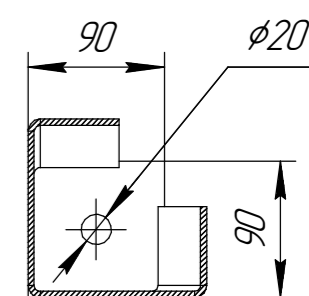
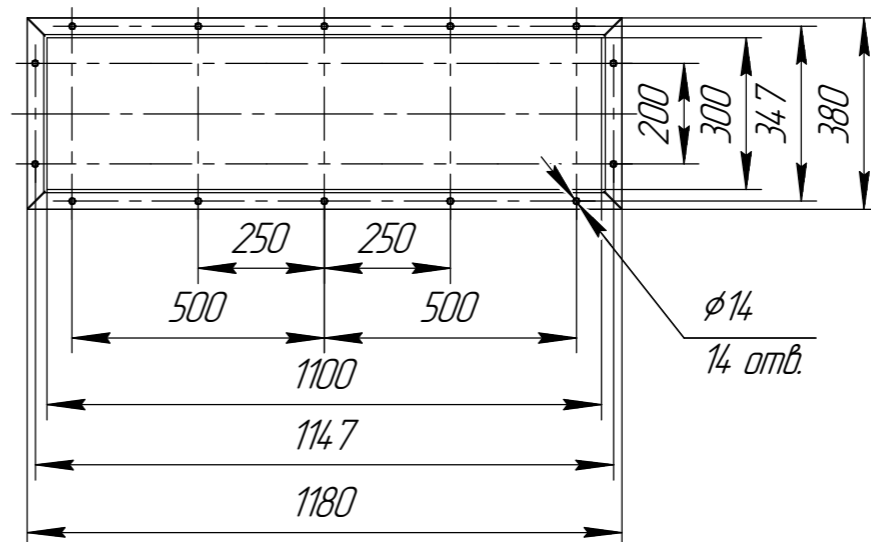
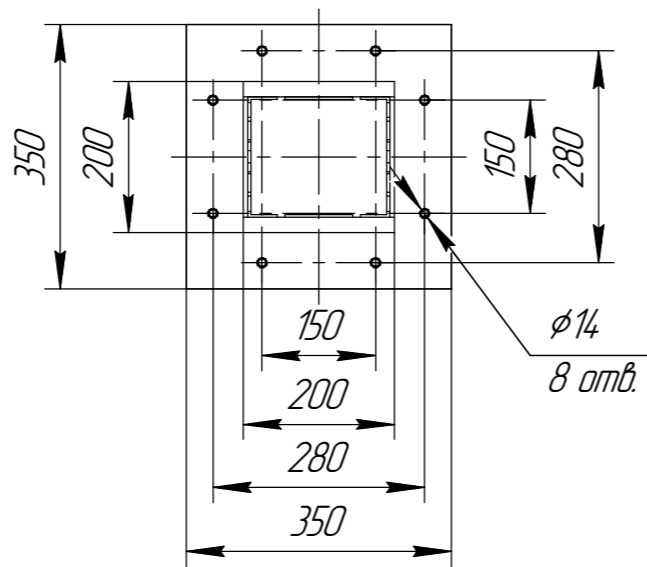
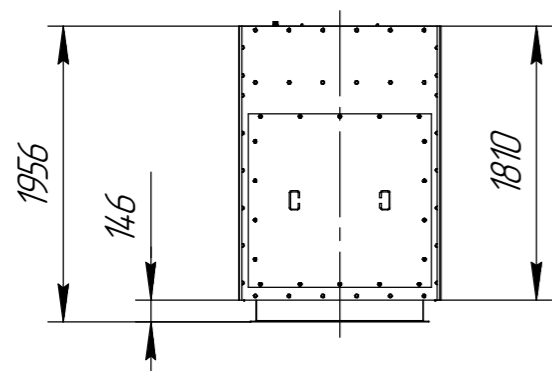
Подвод сж. воздуха



В(1:10)

А,Б(1:15)
2 места

Г-Г(1:5)
4 места



1 Размер для справок.
2 Масштаб (1:50).

Инд. № подл.	Подп. и дата
Взам. инв. №	Инд. № дюрл.
Подп. и дата	Подп. и дата

Данный чертеж не связывает обязательством Производителя, поскольку основные характеристики оборудования остаются неизменными. Производитель сохраняет за собой право вносить любые модификации в узлы, детали и приспособления, как он считает необходимым для усовершенствования оборудования, для нужд производства или маркетинга без предварительного уведомления и без обязательства обновления чертежей во время внесения модификаций.

Изм.	Лист	№ докум.	Подп.	Дата
------	------	----------	-------	------

СРФ8 с шлюзовым затвором для выгрузки бункера

Лист

Копировал

Формат А3