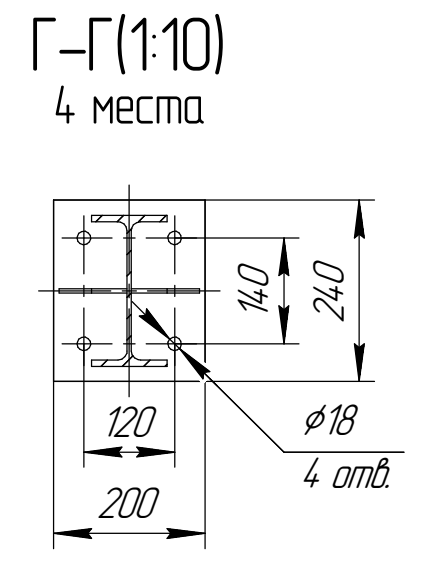
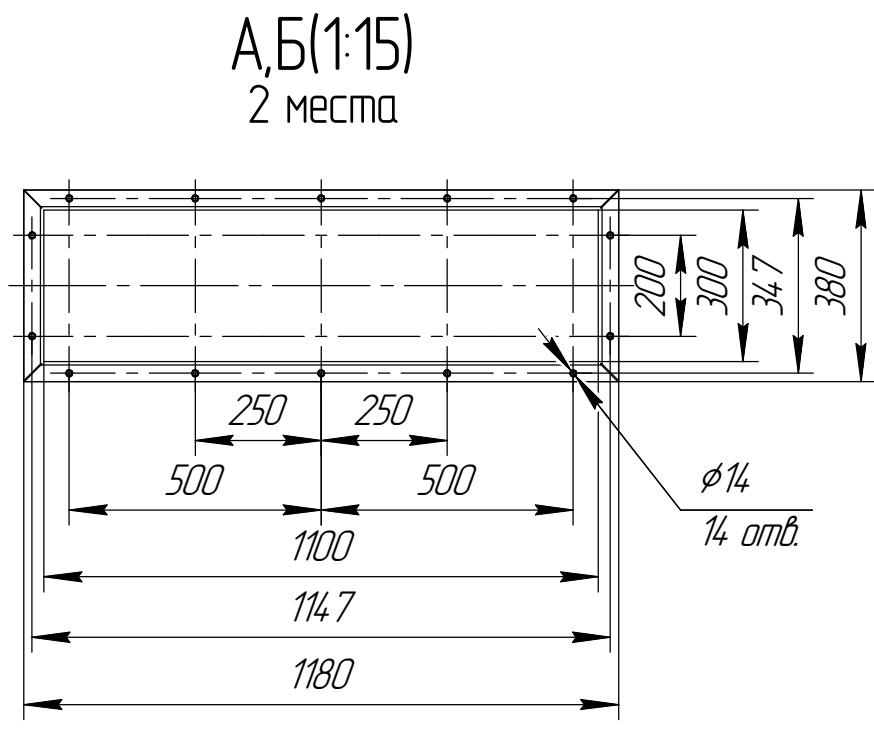
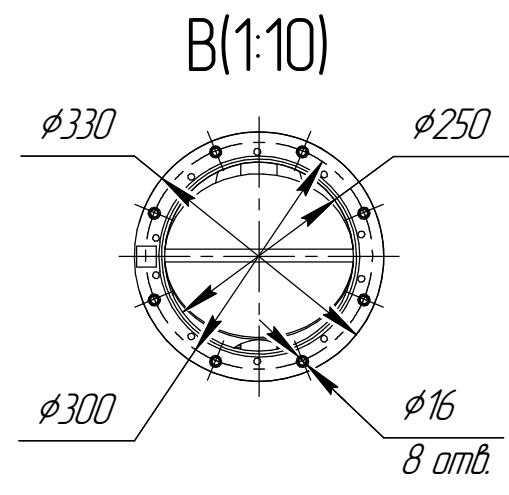
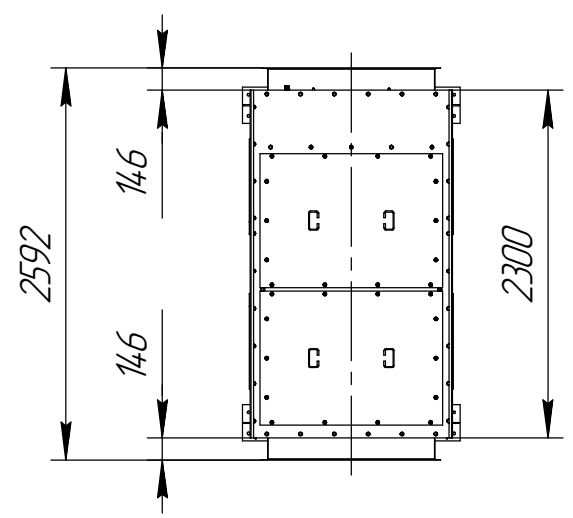
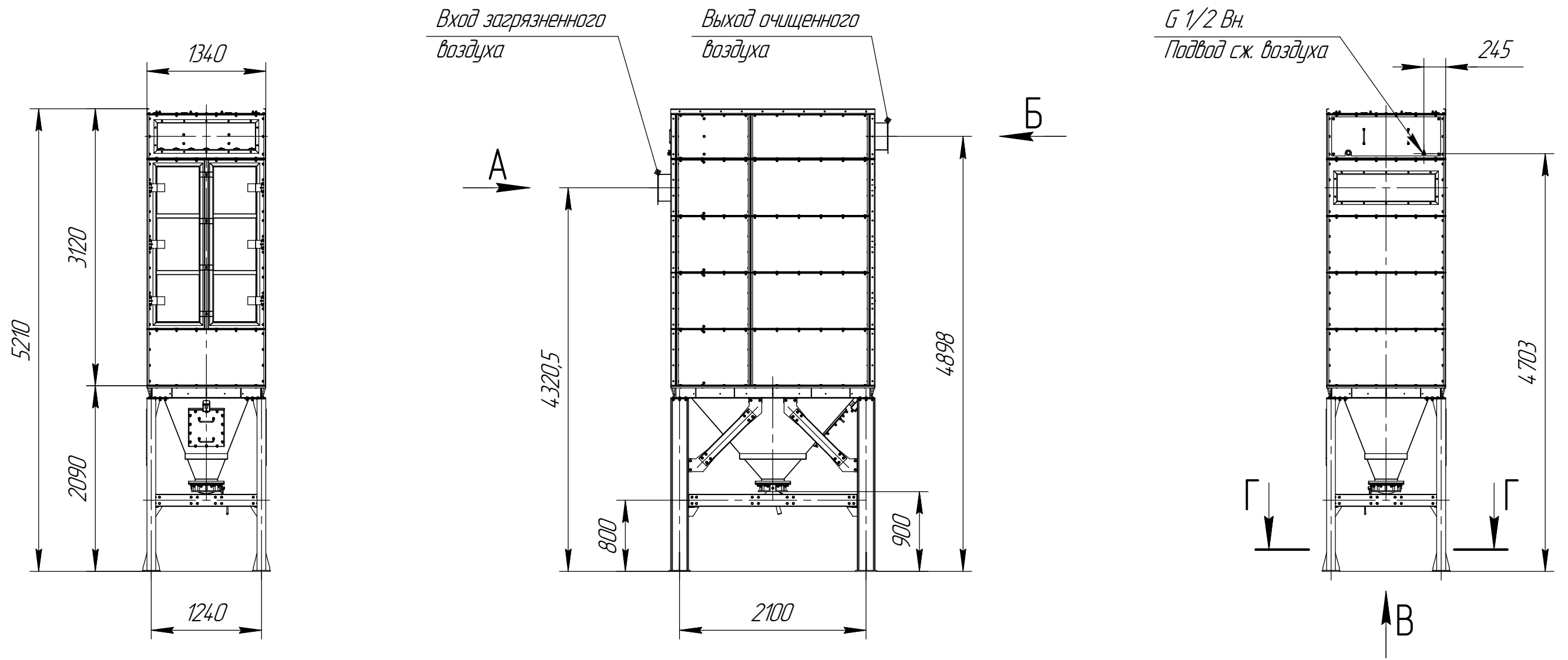


СРФ15 с ручным затвором для выгрузки бункера



1 Размер для справок.
2 Масштаб (1:50).

| | |
|--------------|--------------|
| Инв. № подл. | Подп. и дата |
| Взам. инв. № | Подп. и дата |
| Инв. № дубл. | Подп. и дата |

Данный чертеж не связывает обязательств Производителя, поскольку основные характеристики оборудования остаются неизменными. Производитель сохраняет за собой право вносить любые модификации в узлы, детали и приспособления, как он считает необходимым для усовершенствования оборудования, для нужд производства или маркетинга без предварительного уведомления и без обязательства обновления чертежей во время внесения модификации.

| | | | | |
|------|------|----------|-------|------|
| Изм. | Лист | № докум. | Подп. | Дата |
|------|------|----------|-------|------|

СРФ15 с ручным затвором для выгрузки бункера
Копировал
Формат А3

Лист